

Optoddělovač OP 6.3/100V + OP 6.3/230V

Použití: Galvanické oddělení monitorovacího zařízení odběratele a měřící soupravy dodavatele elektrické energie.

Parametry vstupů a výstupů:

Počet kanálů : 6.

Vstupy:

Typ vstupu: pasivní vstup pro elektronický spínač v elektroměru s využitím vnitřního zdroje napětí 24V v optoddělovači.

Vstupní napětí: max. 24Vss

Logické proudové úrovně impulsů do vstupů:

log. 0 (nula - mezera) $I_{vst} 0 \div 2mA$

log. 1 (jednička - impuls) $I_{vst} 8 \div 15mA$

Časová konstanta vstupních impulsů:

délka impulsu min. 30ms

Opakovací kmitočet: max. 10Hz

Výstupy:

Výstupní spínače jsou tranzistory NPN, max. 24V/100mA ss.

Zapojení jako zdroj napětí:

Nutno připojit z odběratelské strany zdroj ss napětí $5 \div 24V$ (GND, +VCC), na výstupech K1÷K6 sledovat napěťové úrovně vstupními obvody dalšího zařízení. Pracovní odpor z +VCC do kolektoru má hodnotu 1k8. Při vstupní log. 1 (červená LED svítí) je na výstupu hodnota 0 ($U_{výst} \leq cca 0,7V$), při vstupní log. 0 je na výstupu hodnota 1 ($U_{výst} = +VCC$ snížené o cca 0,7V).

Zapojení jako proudová smyčka:

Otevřený kolektor, max. proud 100mA. Z odběratelské strany propojit GND se zdrojem ss napětí, výstupy K1 ÷ K6 spínat vstupní obvody dalšího zařízení (relé, optočlen...), do optoddělovače nepřipojovat +VCC! Při vstupní log. 1 (červená LED svítí) je výstupní tranzistor sepnutý, při vstupní log. 0 je výstupní tranzistor rozepnutý.

Poznámka: Není možno kombinovat jednotlivé typy zapojení výstupů (napěťový a proudový) u jednoho OP 6.3 naráz!

Všeobecné parametry:

Napájecí napětí:

OP6.3/100V 100V +10 -15%, 50Hz / 5VA – indikace zelenou LED.
OP6.3/230V 230V +10 -15%, 50Hz / 5VA – indikace zelenou LED.

Jištění napájení:

OP6.3/100V trubičková pojistka T160mA, trafo s tepelnou vratnou pojistkou.
OP6.3/230V trubičková pojistka T80mA, trafo s tepelnou vratnou pojistkou.

Provozní teplota: $-15^{\circ}C \div +55^{\circ}C$.

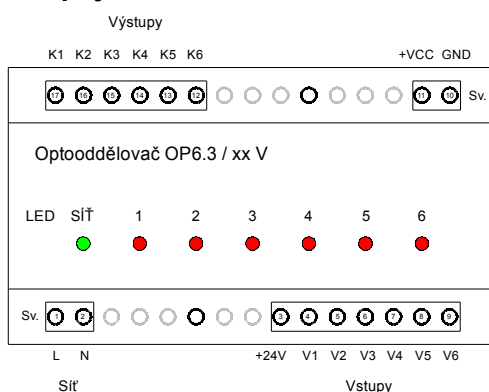
Prostředí: základní.

Stupeň krytí: IP 20.

Rozměry: Modul DIN 5M, 88x130x58mm švxh vč. krytek svorkovnic.

Dodávka: Optoddělovač, 2 krytky svorkovnic a 2 plombovací šrouby, lišta DIN5M k OP6.3.

Zapojení svorkovnice OP6.3

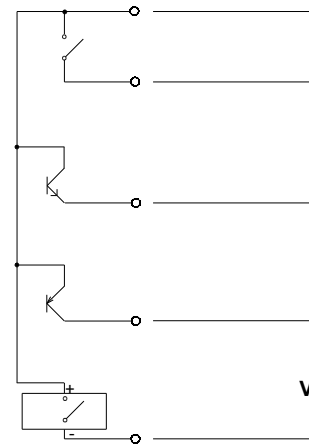


Volitelné doplňky a příslušenství:

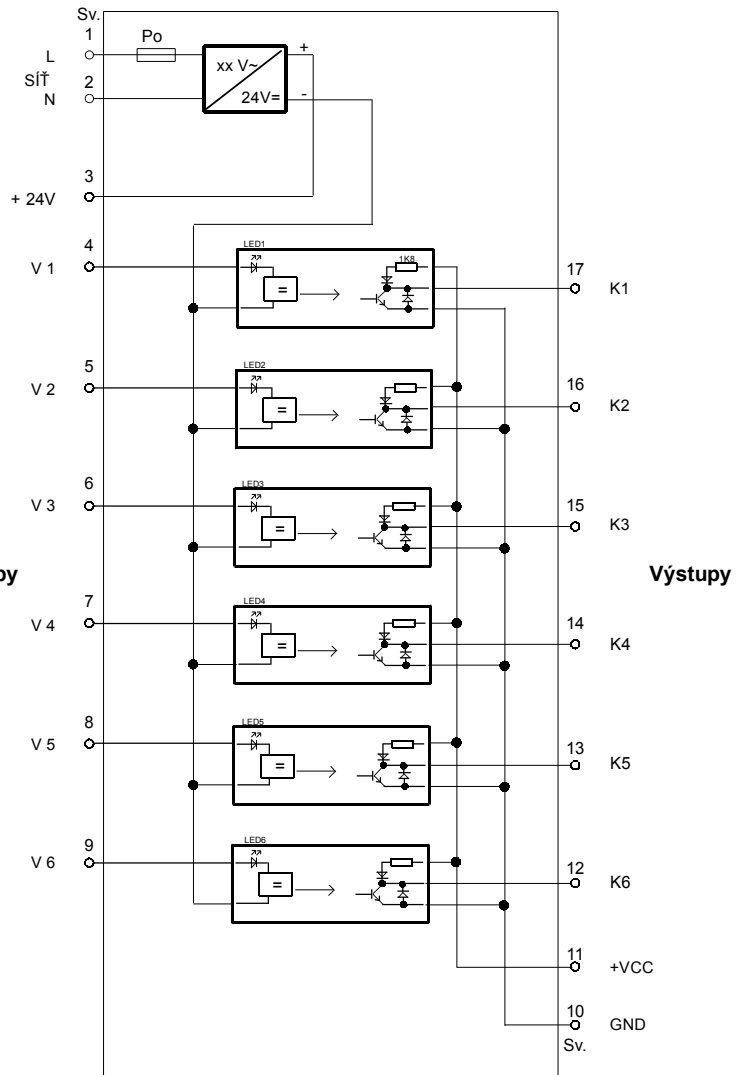
Oddělovací relé OR1/230V, OR1.1/230V - výkonové přepínací relé k optoddělovači OP6.3

Blokové zapojení optoddělovače OP 6.3

Typické příklady spínacích prvků

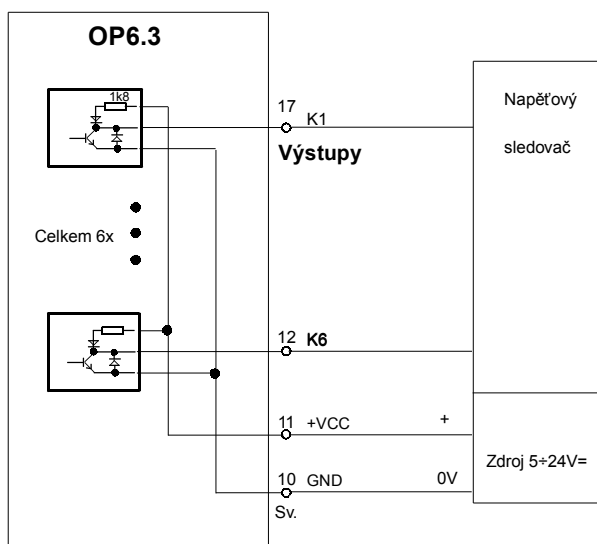


Polovodičový spínač
Log.0 = 0+2mA
Log.1 = < 8mA



Doporučená zapojení výstupů OP6.3

Zapojení výstupů jako zdroj napětí:



Zapojení výstupů jako proudová smyčka:

