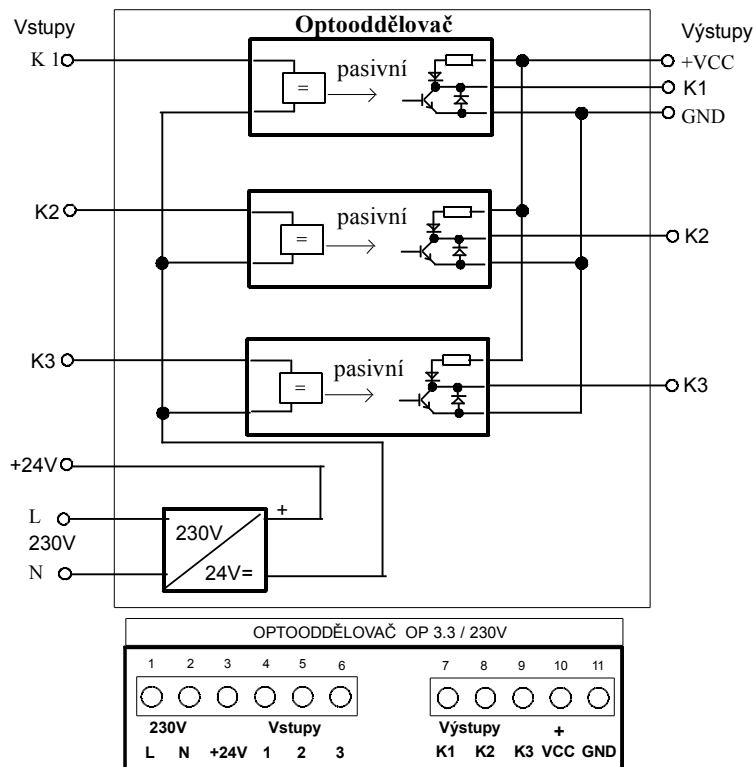


Blokové zapojení optoddělovače OP 3.3/230V



Záruka

Záruka na optoddělovač OP 3.3 je ze strany výrobce poskytována na dobu 24 měsíců ode dne montáže dodavatel-skou organizací za předpokladu dodržení provozních, technických a montážních podmínek.

Závady které vzniknou na OP 3.3 v záruční době vinou dodavatele budou opraveny bezplatně.

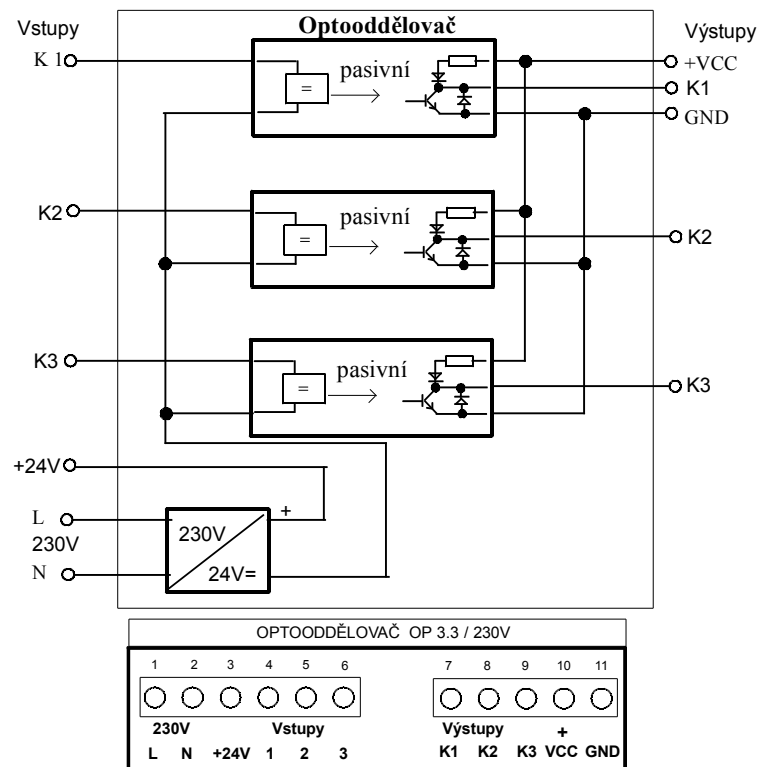
Dodavatel je oprávněn reklamaci omítnout, jestliže byl výrobek poškozen neodborným zásahem, hrubým zacházením, popřípadě nedodržením technických podmínek.

Výrobní číslo OP 3.3: Datum montáže:

Razítko a podpis:

SVOBODA-ELEKTRO, Cejl 76, 602 00 Brno, T.: 777 631 024

Blokové zapojení optoddělovače OP 3.3/230V



Záruka

Záruka na optoddělovač OP 3.3 je ze strany výrobce poskytována na dobu 24 měsíců ode dne montáže dodavatel-skou organizací za předpokladu dodržení provozních, technických a montážních podmínek.

Závady které vzniknou na OP 3.3 v záruční době vinou dodavatele budou opraveny bezplatně.

Dodavatel je oprávněn reklamaci odmítnout, jestliže byl výrobek poškozen neodborným zásahem, hrubým zacházením, popřípadě nedodržením technických podmínek.

Výrobní číslo OP 3.3: Datum montáže:

Razítko a podpis:

SVOBODA-ELEKTRO, Cejl 76, 602 00 Brno, T.: 777 631 024