

## OPTOODDĚLOVAČ OP 3.1

Použití: Galvanické oddělení monitorovacího zařízení odběratele a měřící soupravy dodavatele el. energie.

Počet kanálů: 3  
z toho 2 aktivní , 1 pasivní

Varianta 230 V	Napájecí napětí	Unap	230V+10% - 15%
	Příkon	max	3,3 VA na kanál

Varianta 100V	Napájecí napětí	Unap	100V +10% - 15%
	Příkon	max	1,5 VA na kanál

Vstupy:	aktivní	U "1" (impuls)	U nap.
		U "0" (mezera)	0 V
		délka impulsu	80 - 100 ms
		opakovací kmitočet	max 5 Hz
pasivní:	I "1" (impuls)	min 9 mA	
	I "0" (mezera)	max 0 - 2 mA	
	délka impulsu	min 30 ms	
	opakovací kmitočet	max 10 Hz	

Výstupy: Jako zdroj napětí:  
nutno připojit z odběratelské strany zdroj ss napětí 5 - 24 V (+VCC)

Jako proudová smyčka:  
otevřený kolektor, max.proud 100 mA  
(nepřipojovat +VCC)

Poznámka:Není možno kombinovat jednotlivé typy výstupů navzájem u jednoho OP3.1 !

Provozní teplota	-15°C - +55°C
Prostředí	základní
Stupeň krytí	IP 20

## OPTOODDĚLOVAČ OP 3.1

Použití: Galvanické oddělení monitorovacího zařízení odběratele a měřící soupravy dodavatele el. energie.

Počet kanálů: 3  
z toho 2 aktivní , 1 pasivní

Varianta 230 V	Napájecí napětí	Unap	230V +10% - 15%
	Příkon	max	3,3 VA na kanál

Varianta 100V	Napájecí napětí	Unap	100V +10% - 15%
	Příkon	max	1,5 VA na kanál

Vstupy:	aktivní	U "1" (impuls)	U nap.
		U "0" (mezera)	0 V
		délka impulsu	80 - 100 ms
		opakovací kmitočet	max 5 Hz
pasivní:	I "1" (impuls)	min 9 mA	
	I "0" (mezera)	max 0 - 2 mA	
	délka impulsu	min 30 ms	
	opakovací kmitočet	max 10 Hz	

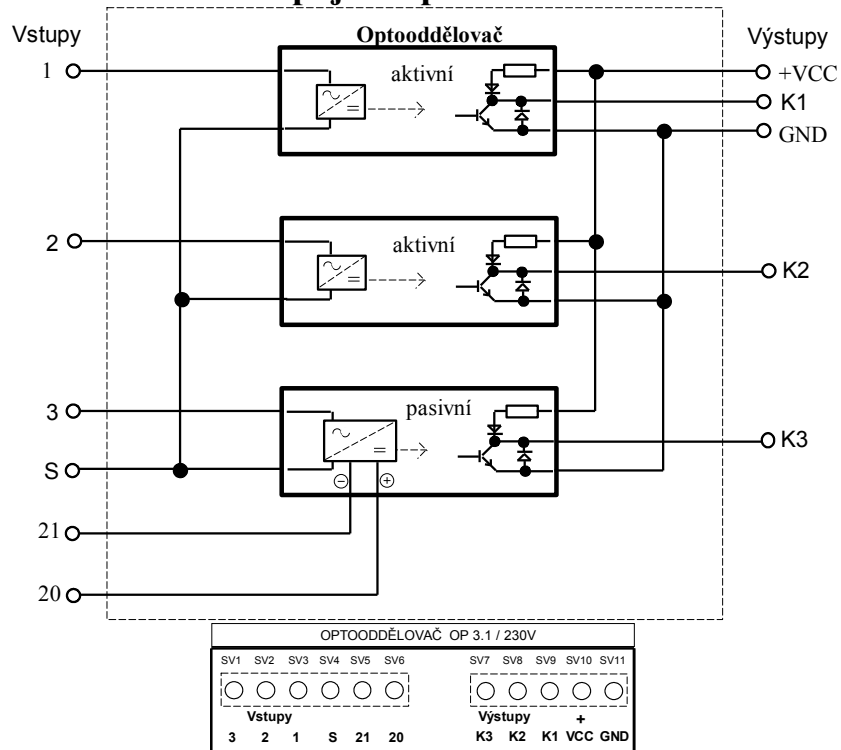
Výstupy: Jako zdroj napětí:  
nutno připojit z odběratelské strany zdroj ss napětí 5 - 24 V (+VCC)

Jako proudová smyčka:  
otevřený kolektor, max.proud 100 mA  
(nepřipojovat +VCC)

Poznámka:Není možno kombinovat jednotlivé typy výstupů navzájem u jednoho OP3.1 !

Provozní teplota	-15°C - +55°C
Prostředí	základní
Stupeň krytí	IP 20

## Blokové zapojení optooddělovače OP 3.1



### Záruka

Záruka na optooddělovač OP 3.1 je ze strany výrobce poskytována na dobu 24 měsíců ode dne montáže dodavatelskou organizací za předpokladu dodržení provozních, technických a montážních podmínek.

Závady které vzniknou na OP 3.1 v záruční době vinou dodavatele budou opraveny bezplatně.

Dodavatel je oprávněn reklamaci odmítnout jestliže byl výrobek poškozen neodborným zásahem, hrubým zacházením, popřípadě nedodržením technických podmínek.

Tento výrobek je shodný s typem schváleným Strojírenským zkušebním ústavem R.č. 08-95-0767/60.

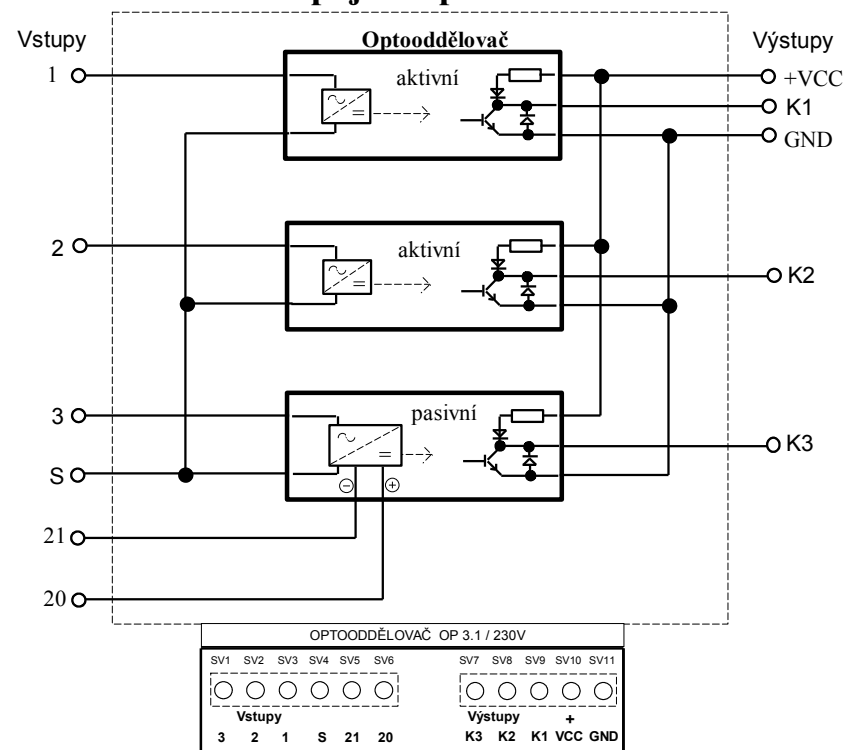
Výrobní číslo OP 3.1:

Datum montáže:

Razítko a podpis:

Svoboda-elektro , Cejl 76, 602 00 Brno, T+F-543233953-4

## Blokové zapojení optooddělovače OP 3.1



### Záruka

Záruka na optooddělovač OP 3.1 je ze strany výrobce poskytována na dobu 24 měsíců ode dne montáže dodavatelskou organizací za předpokladu dodržení provozních, technických a montážních podmínek.

Závady které vzniknou na OP 3.1 v záruční době vinou dodavatele budou opraveny bezplatně.

Dodavatel je oprávněn reklamaci odmítnout jestliže byl výrobek poškozen neodborným zásahem, hrubým zacházením, popřípadě nedodržením technických podmínek.

Tento výrobek je shodný s typem schváleným Strojírenským zkušebním ústavem R.č. 08-95-0767/60.

Výrobní číslo OP 3.1:

Datum montáže:

Razítko a podpis:

Svoboda-elektro, Cejl 76, 602 00 Brno, T+F-543233953-4